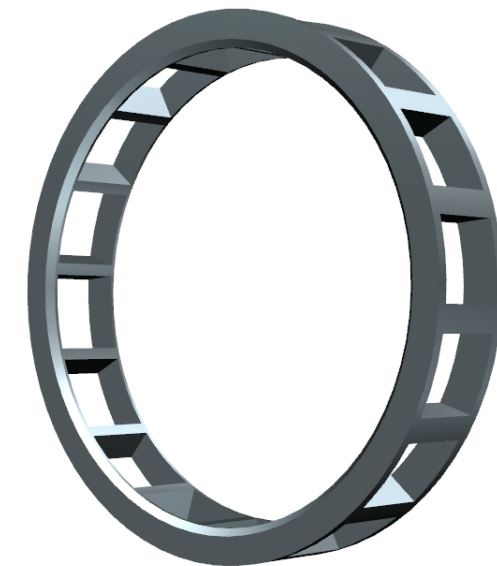
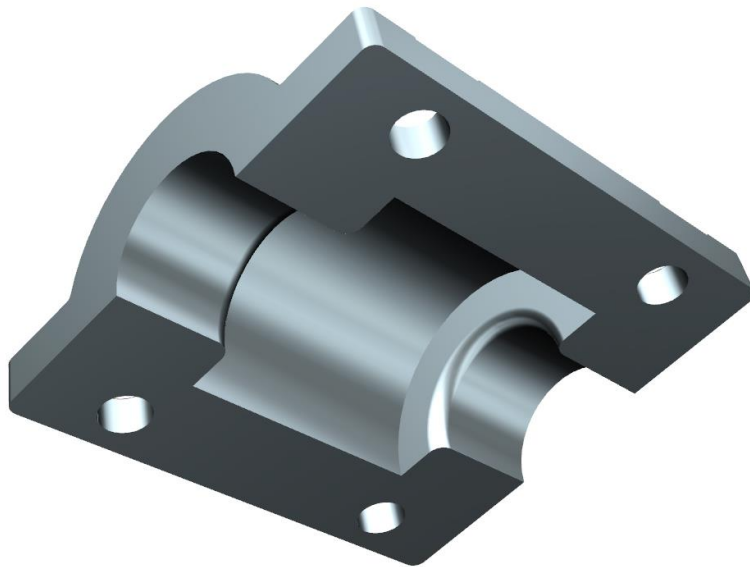




ZAPIS KONSTRUKCJI CAD



Wybrane wskazówki dotyczące odwzorowania i wymiarowania elementów geometrii

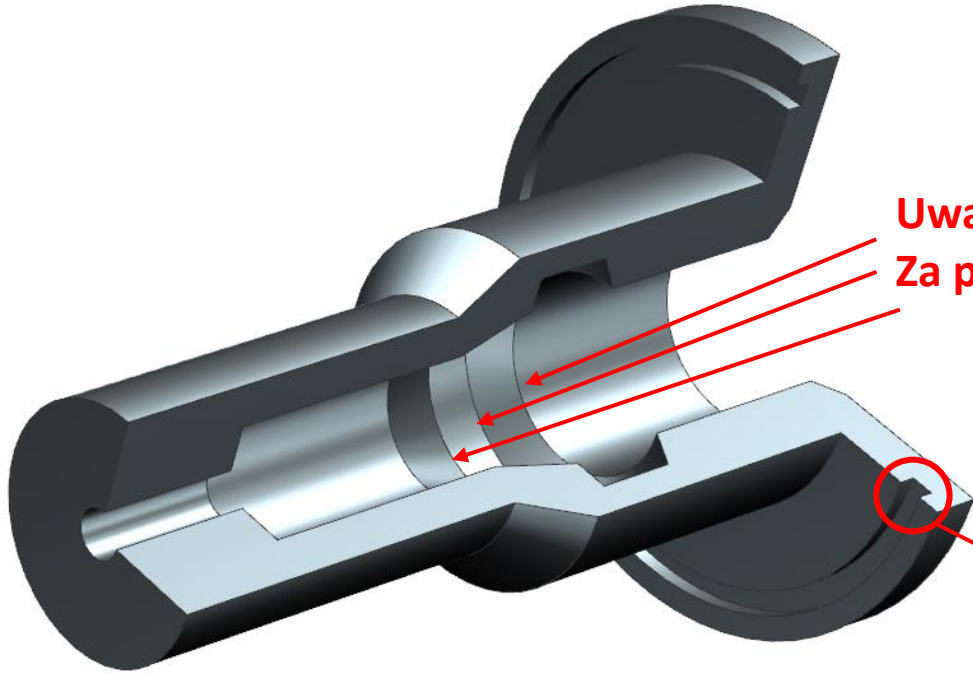


Materiały pomocnicze dla studentów Wydziału MEiL PW

Opracował: dr inż. Łukasz Lindstedt

Modele komputerowe części udostępniła: dr inż. Agnieszka Jarzębińska-Dziegciar

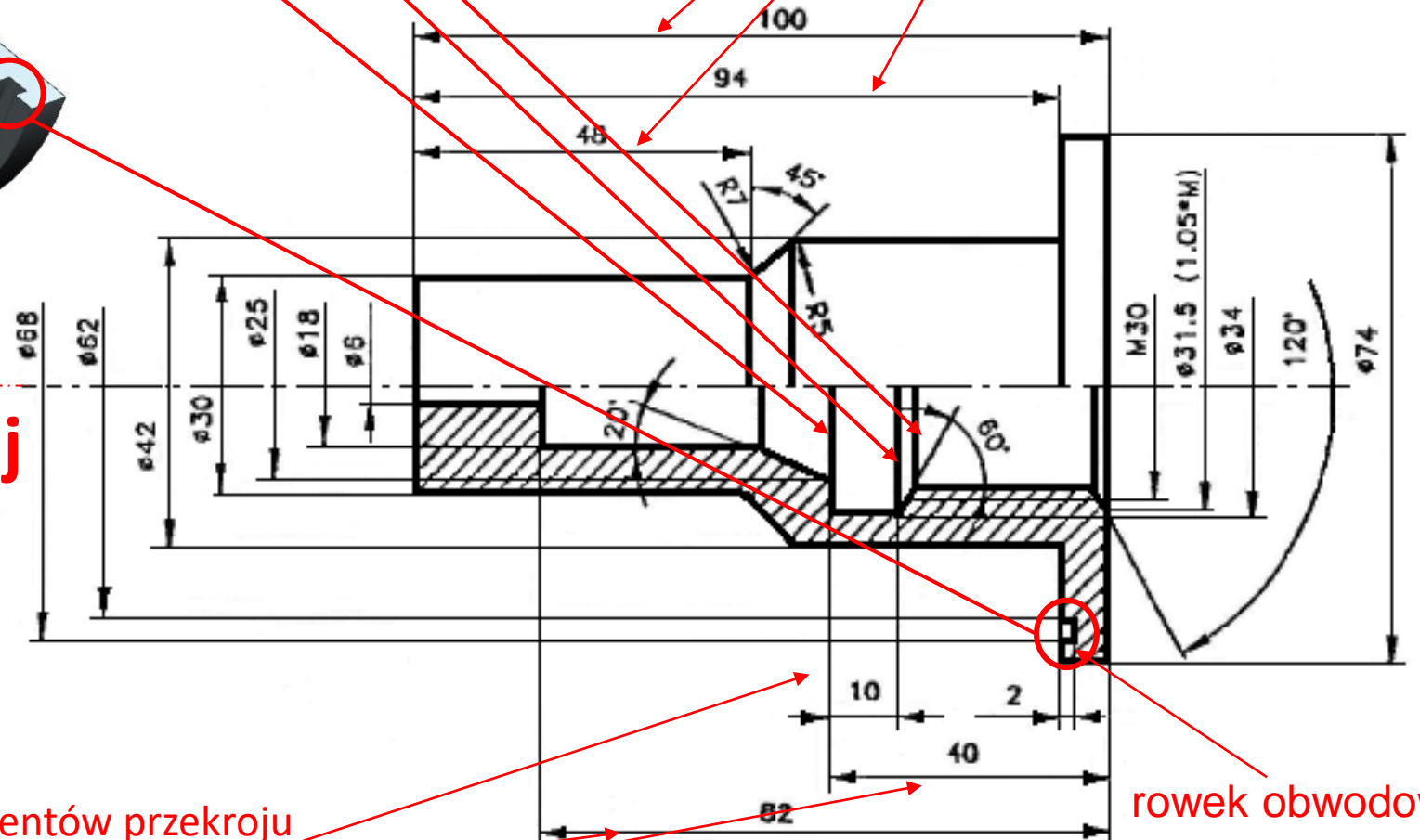
Część osiowo symetryczna



Uwaga na krawędzie
Za płaszczyznę przekroju !!!

Wymiary dotyczące konturów zewnętrznych
podawać po stronie widoku

Widok
Przekrój



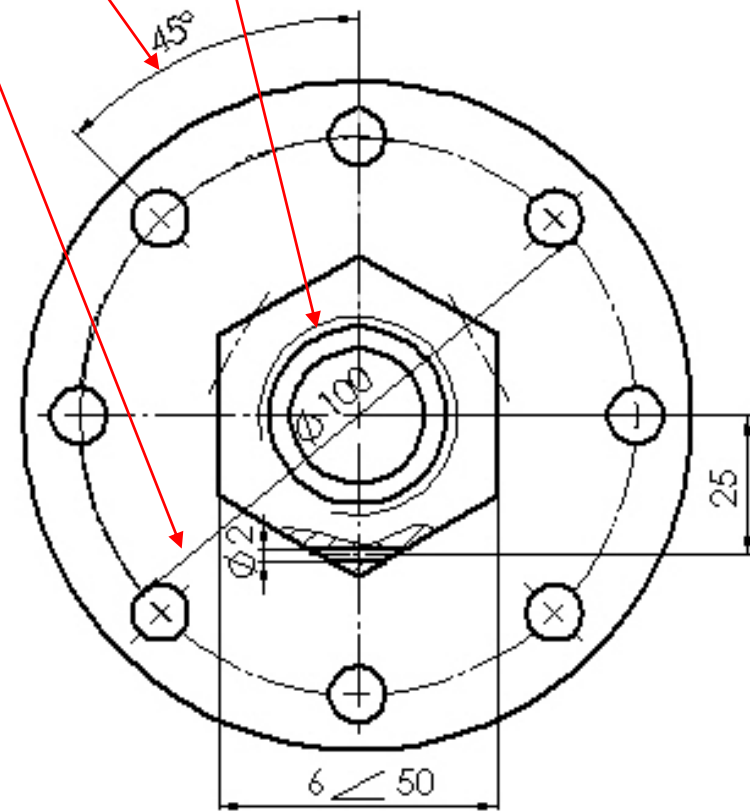
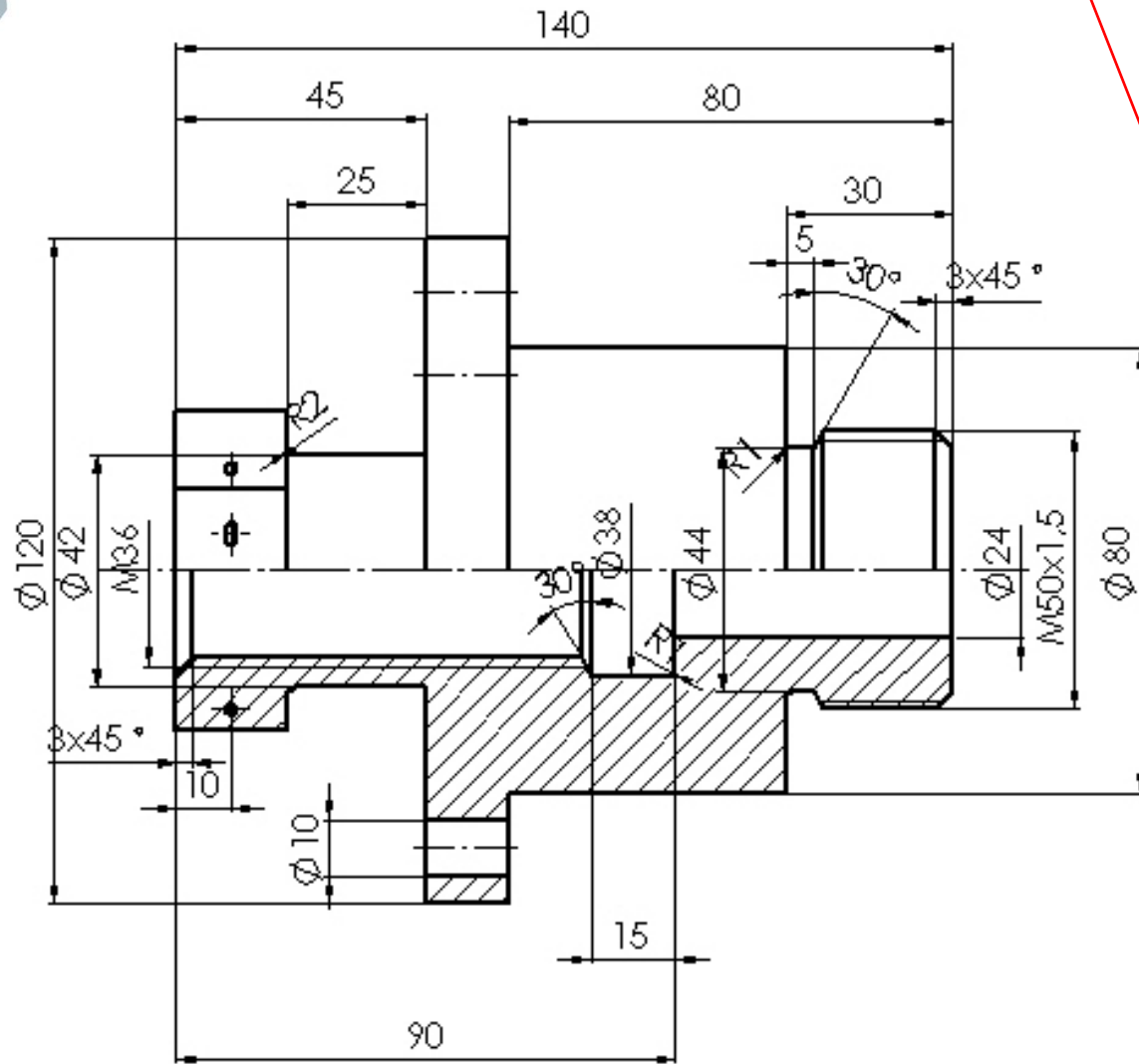
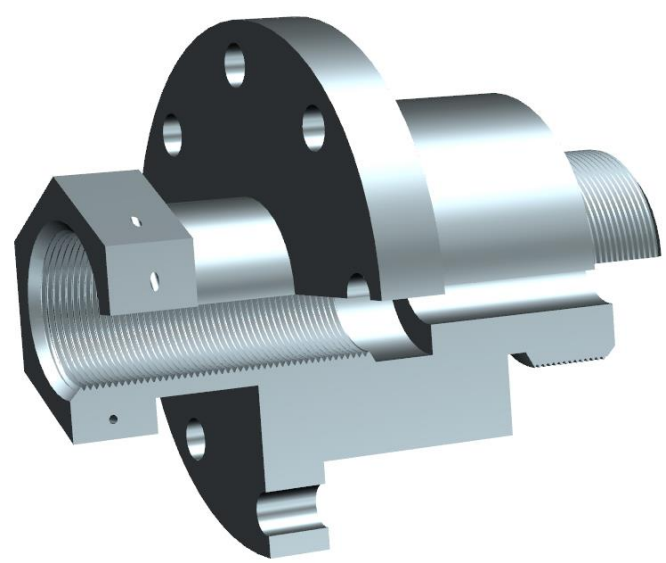
Wymiary dotyczące elementów przekroju
podawać po stronie przekroju

rowek obwodowy

Część toczonej

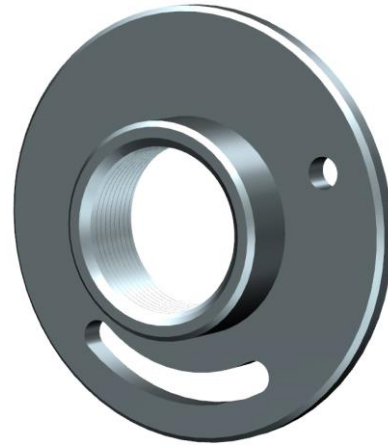
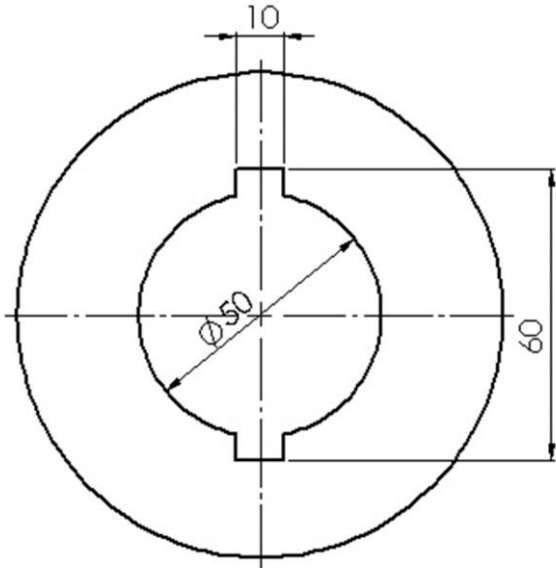
rozstaw otworów w kołnierzu

linia zarysu gwintu w rzucie prostym do osi

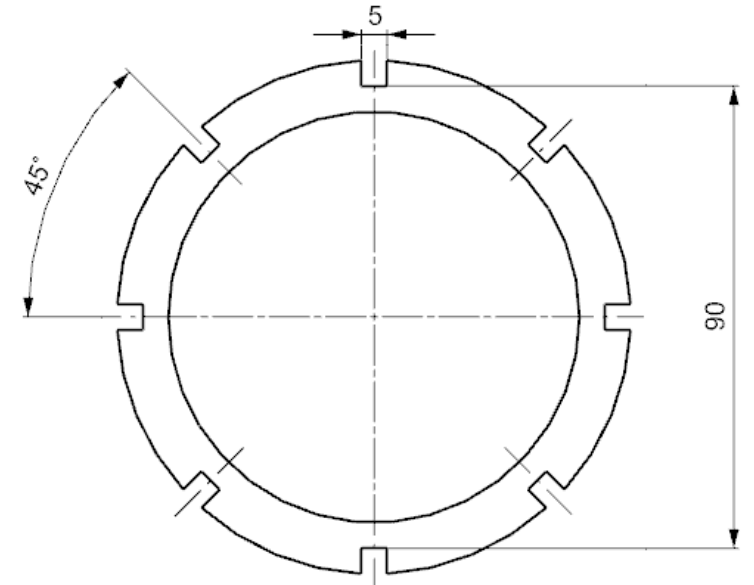


Wybrane typy rowków i wycięć

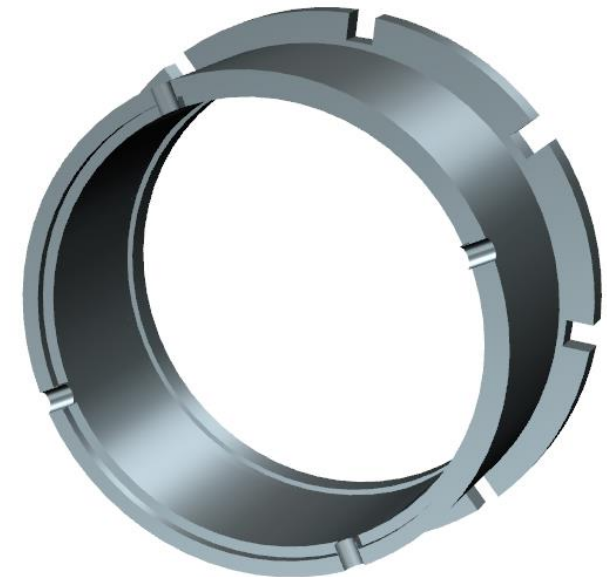
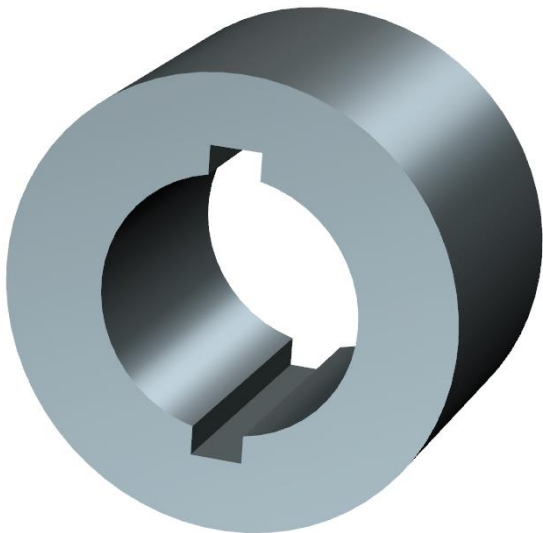
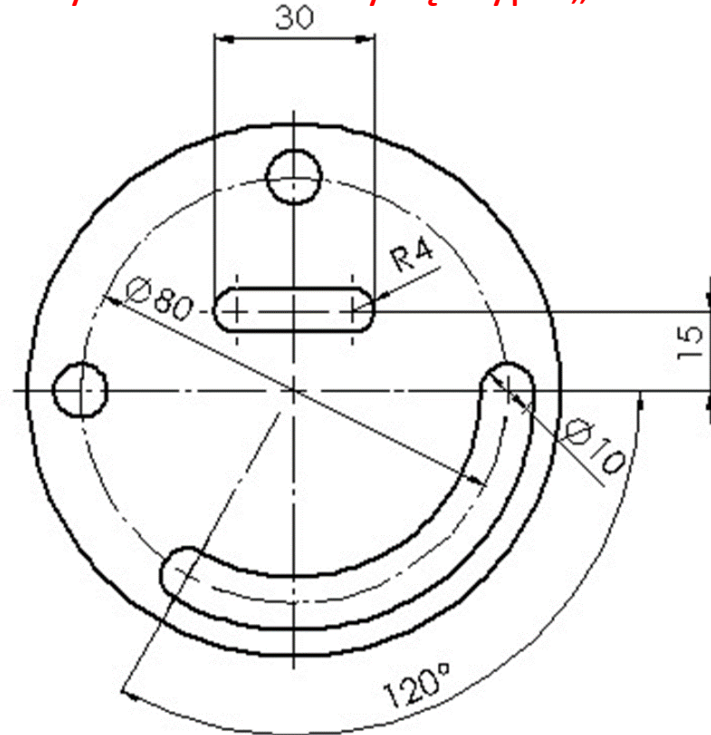
Wymiarowanie rowków wpustowych



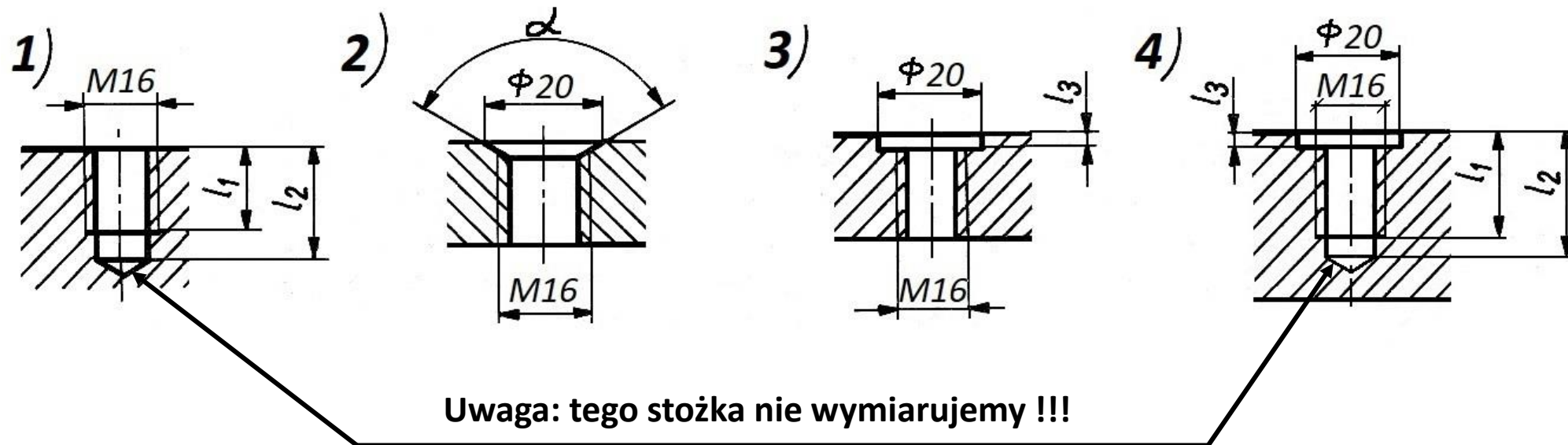
wymiarowanie gniazd w nakrętce



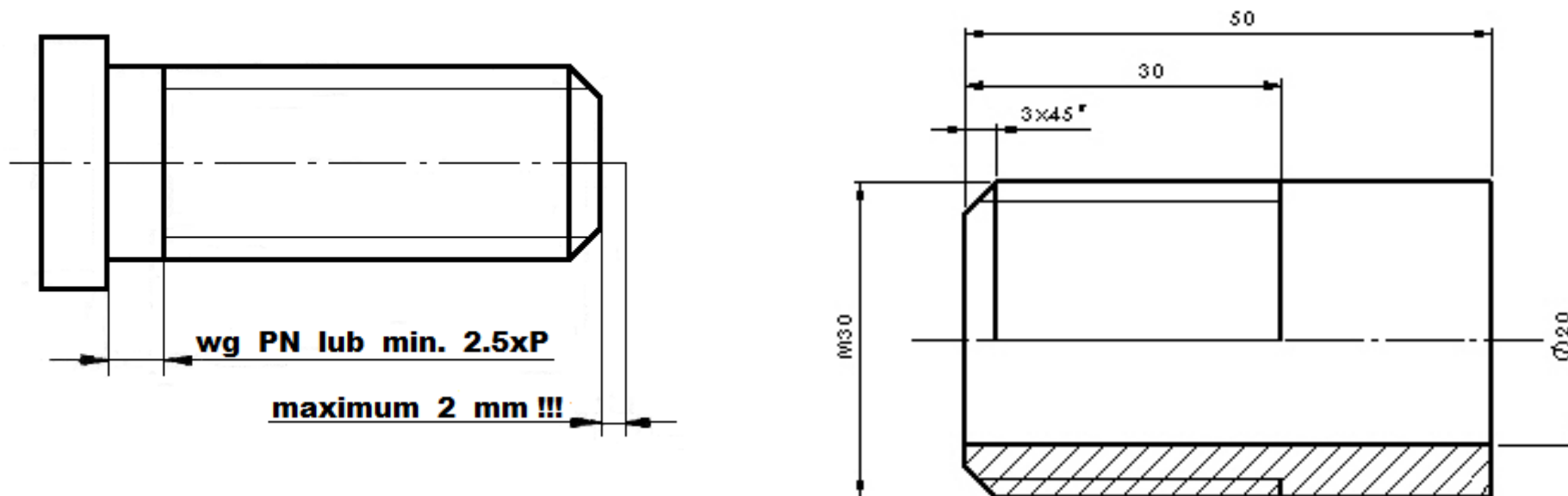
Wymiarowanie wycięć typu „slot”



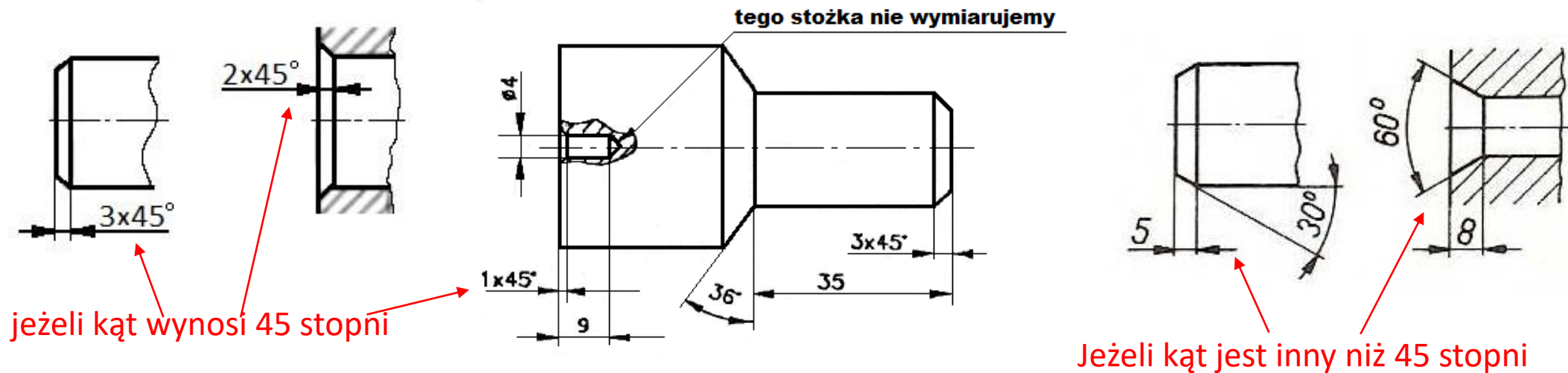
Różne typy otworów gwintowanych



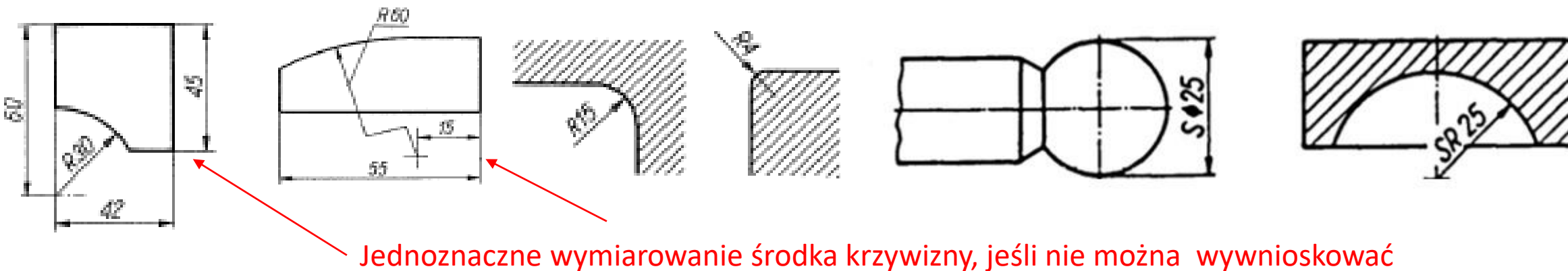
Gwint zewnętrzny



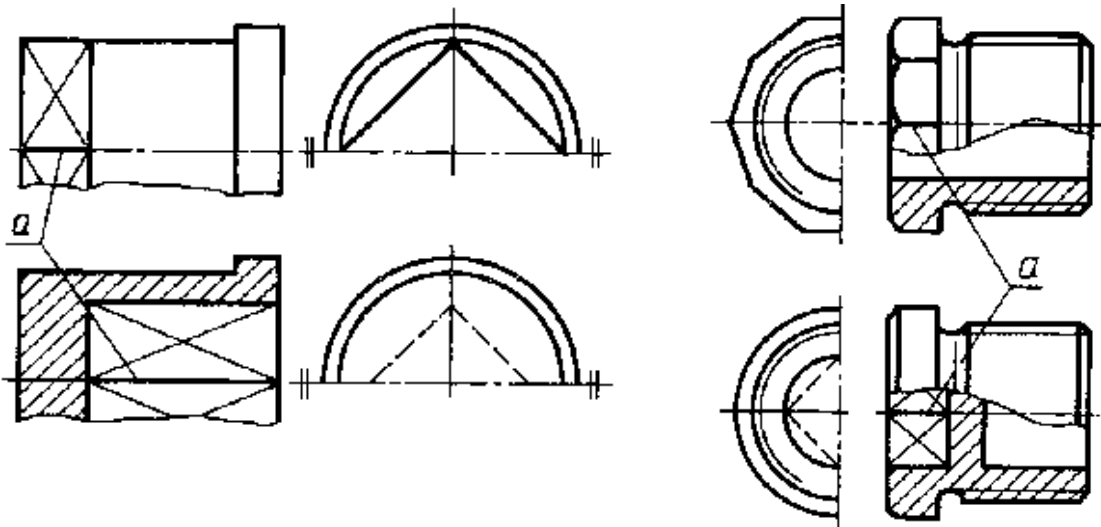
Wymiarowanie ścięć krawędzi - przykłady



Wymiarowanie promieni krzywizny

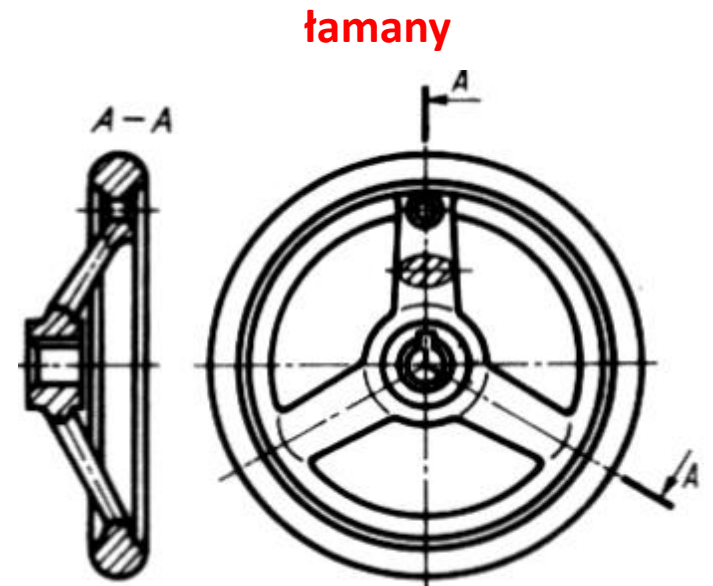
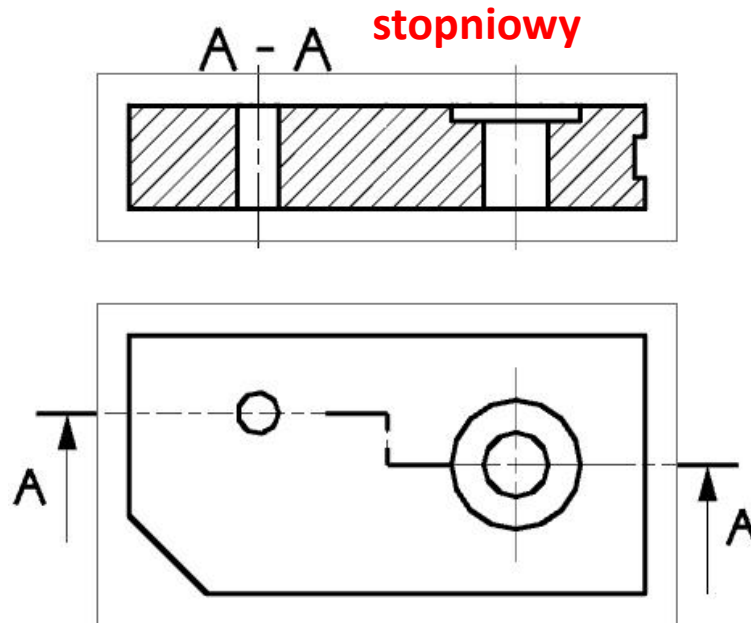
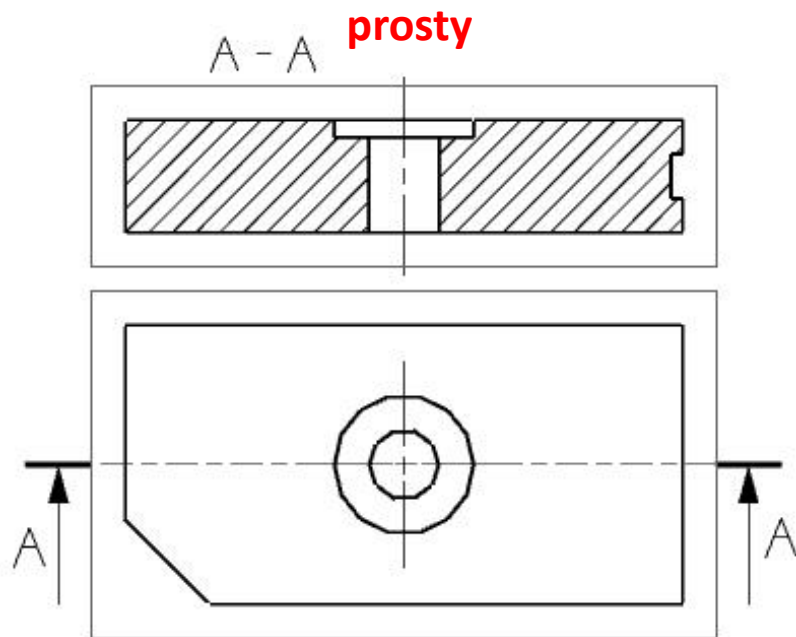


Widoki i przekroje przedmiotów symetrycznych

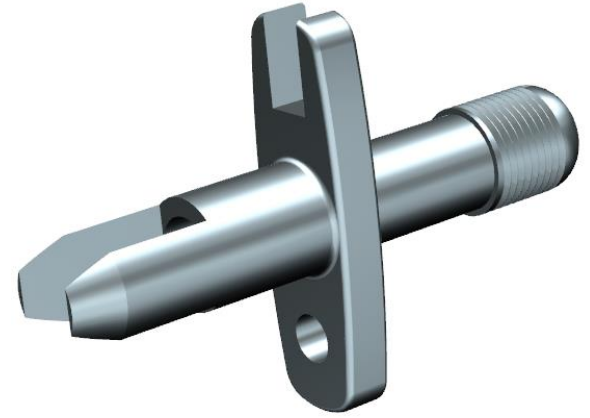
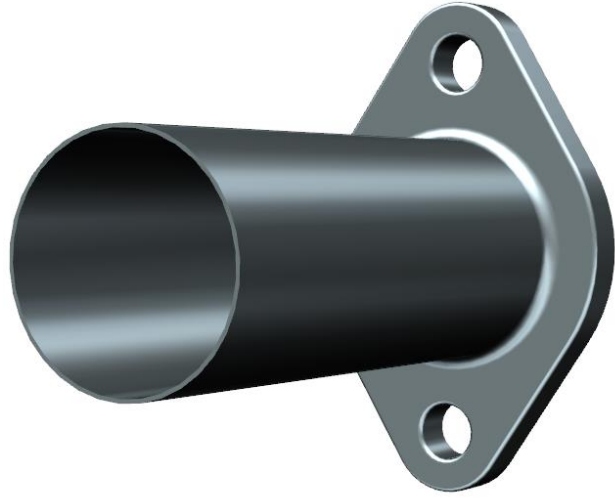


*Uwaga: widoczna krawędź **a** przedmiotu nie może ani ograniczać półwidoku lub półprzekroju, ani też oddzielać półwidoku od półprzekroju*

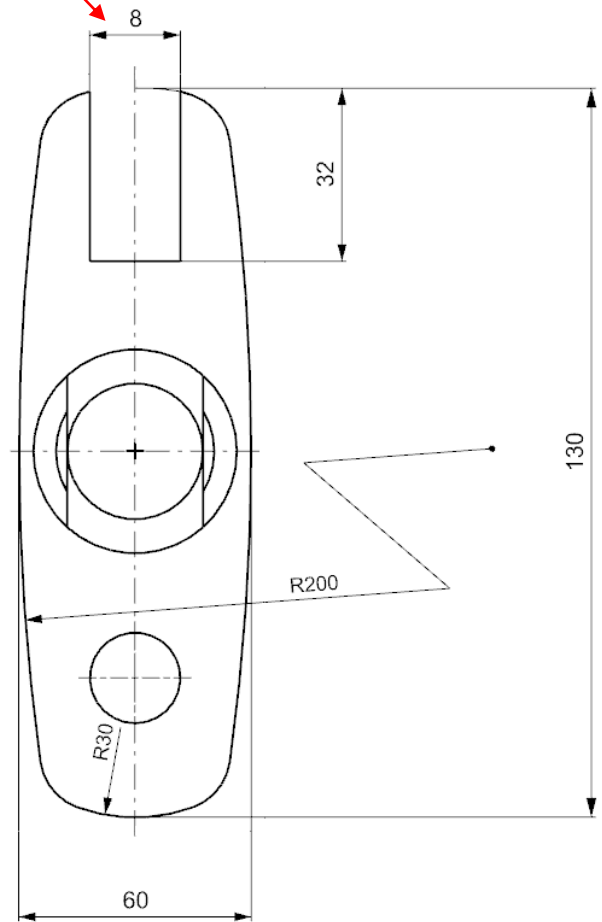
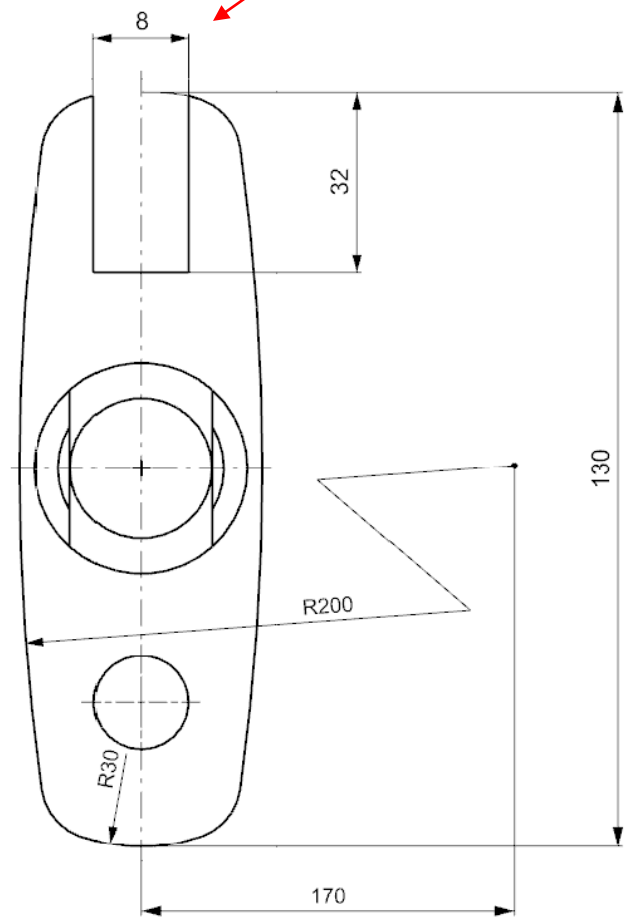
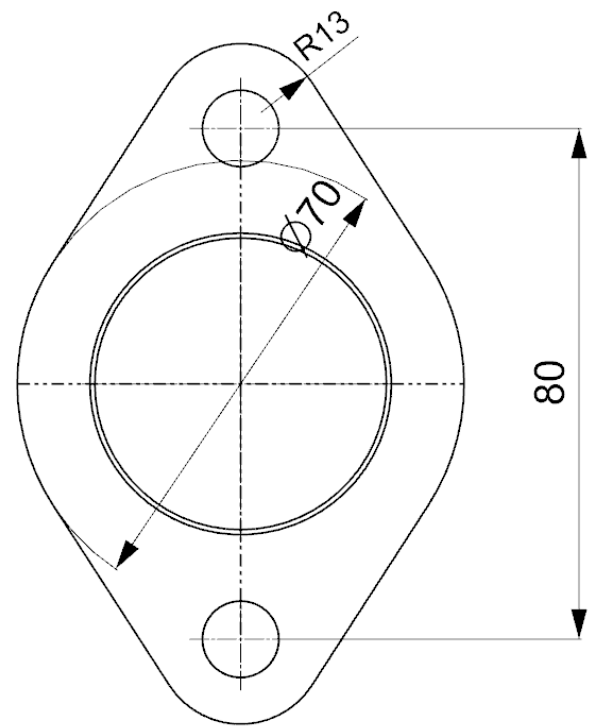
Przekroje – rodzaje



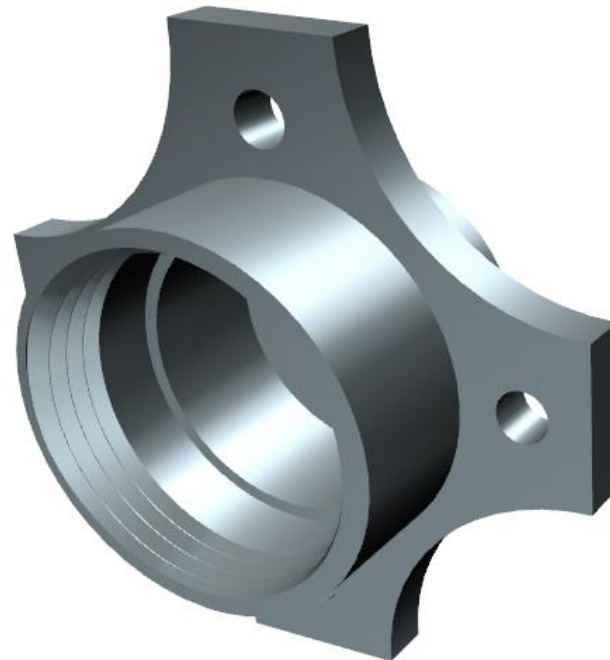
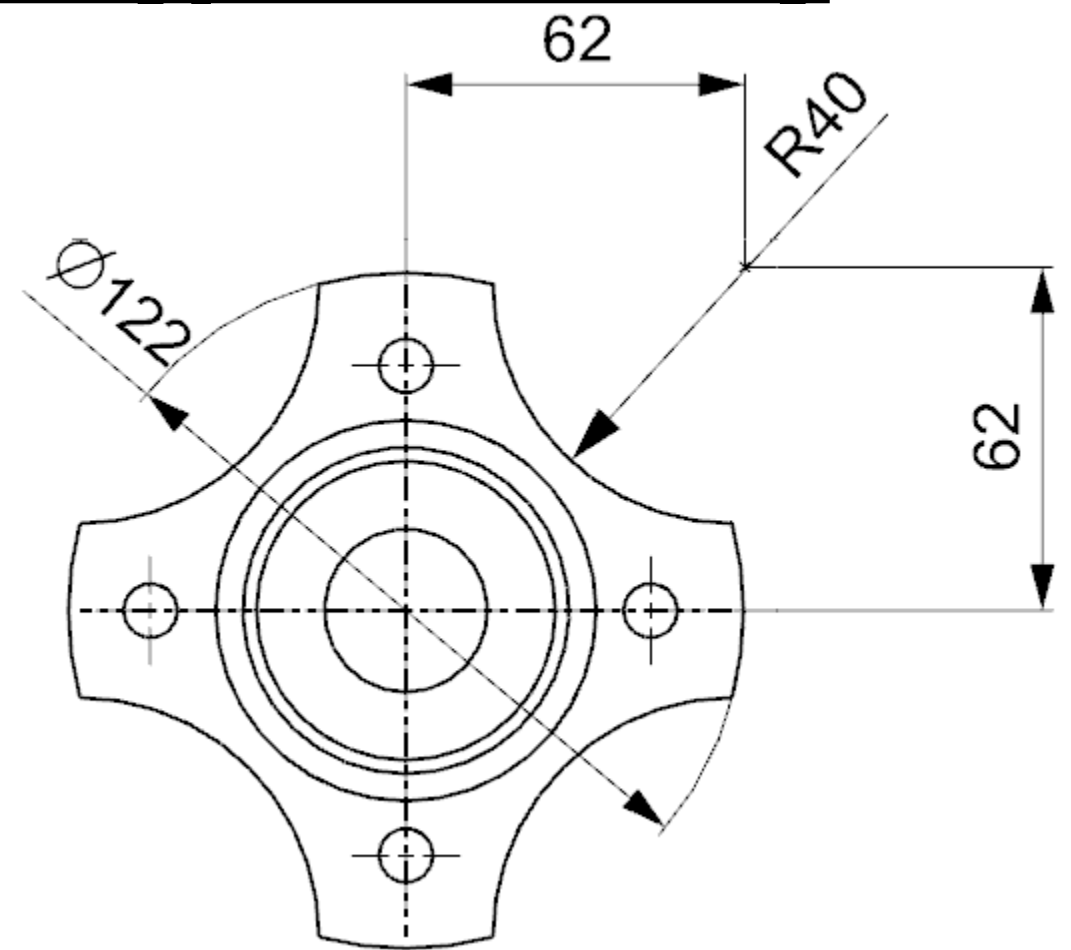
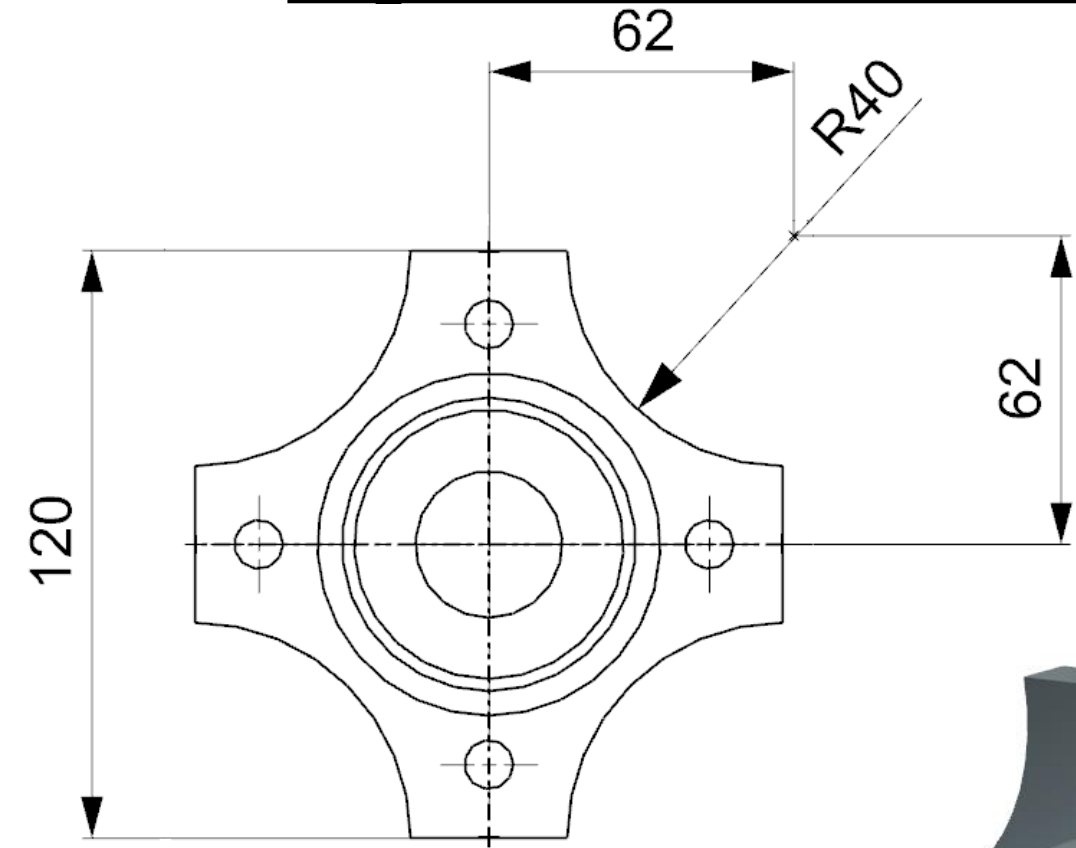
Wymiarowanie wybranych typów kołnierzy



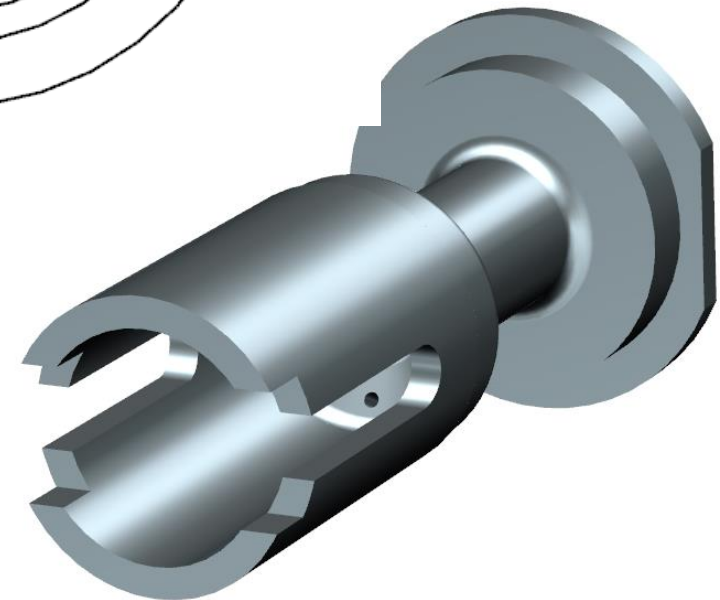
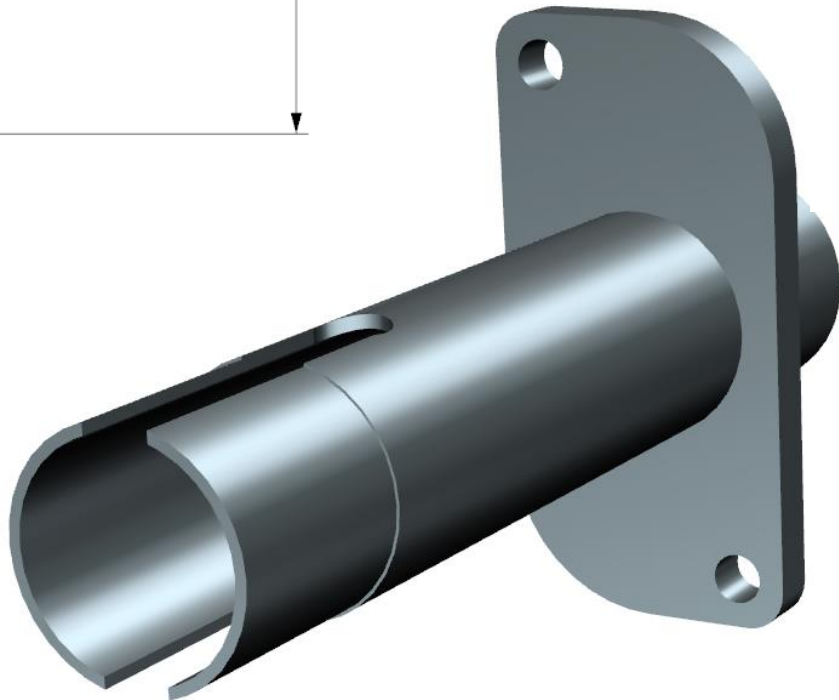
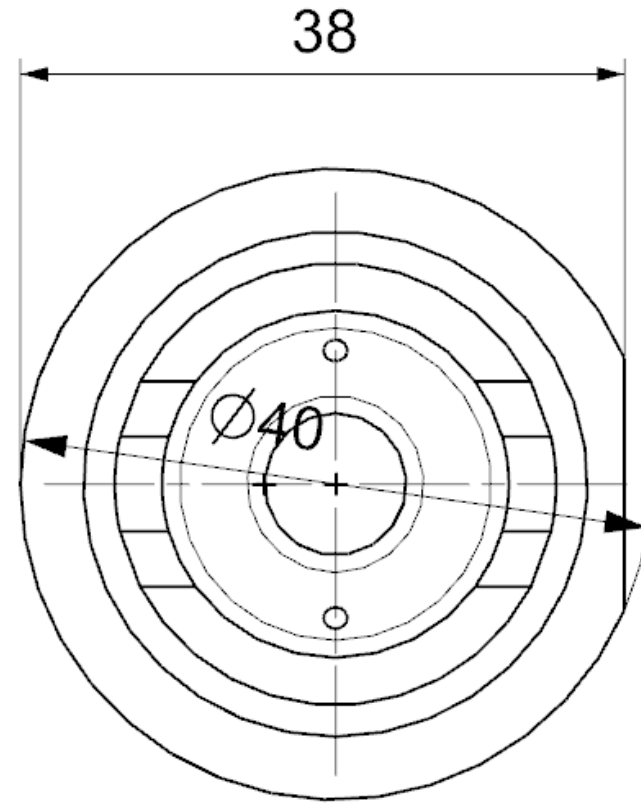
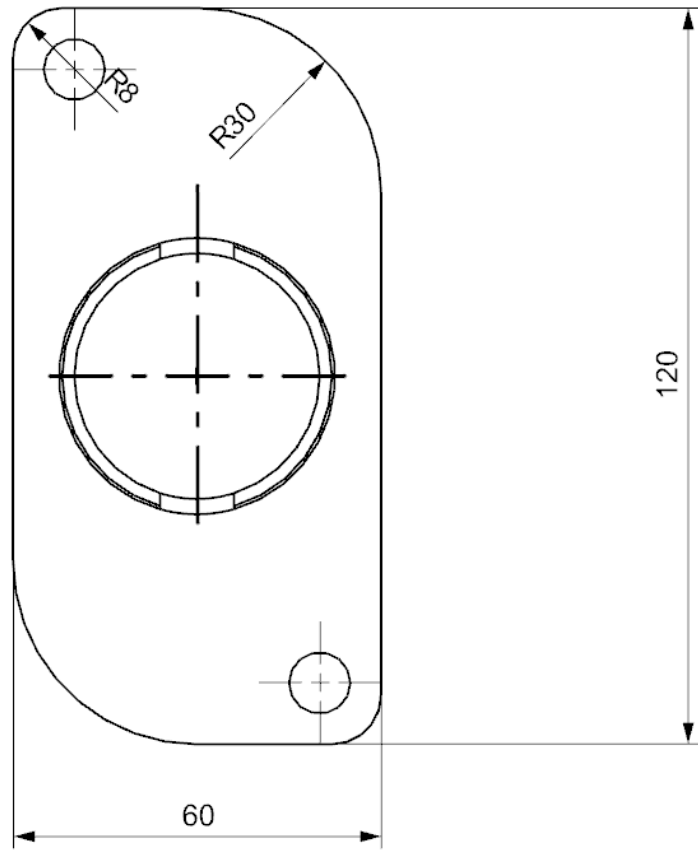
alternatywne wymiarowanie elementu
lub



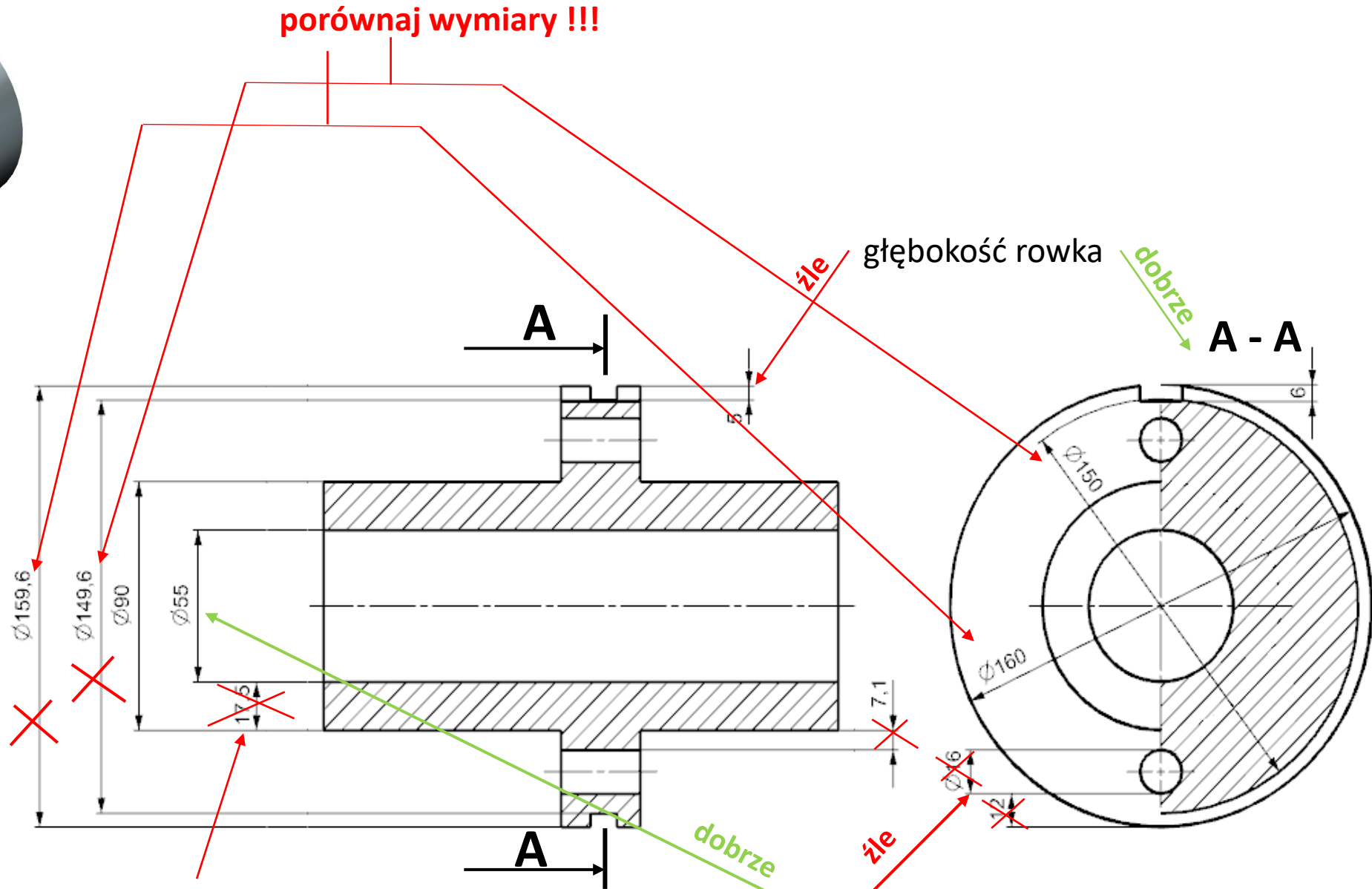
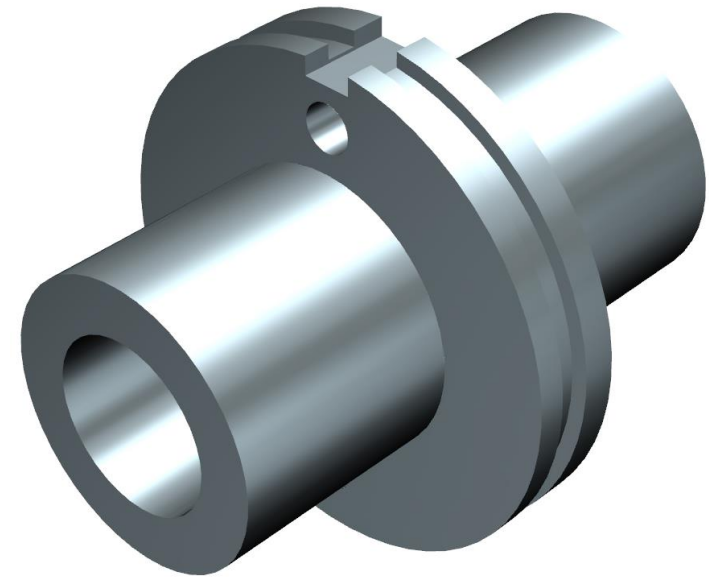
Wymiarowanie wybranych typów kołnierzy



Wymiarowanie wybranych typów kołnierzy



Wymiarowanie średnic a typowe błędy



porównaj wymiary !!!

złe głębokość rowka

dobrze A - A

~~$\varnothing 159,6$~~
 ~~$\varnothing 149,6$~~
 ~~$\varnothing 90$~~
 ~~$\varnothing 55$~~

~~17,5~~

~~7,1~~

~~$\varnothing 6$~~

~~12~~

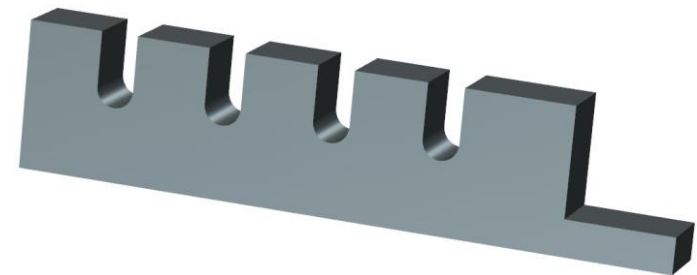
dobrze

złe

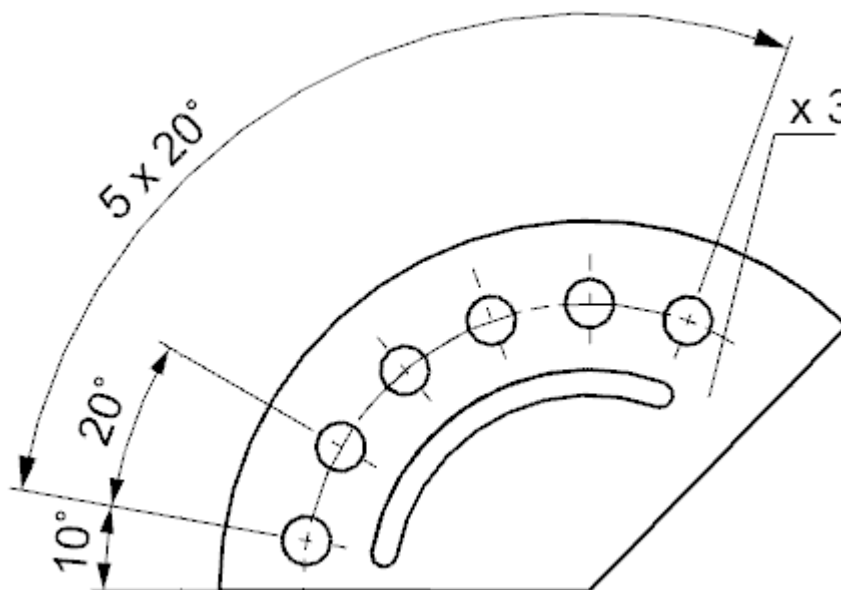
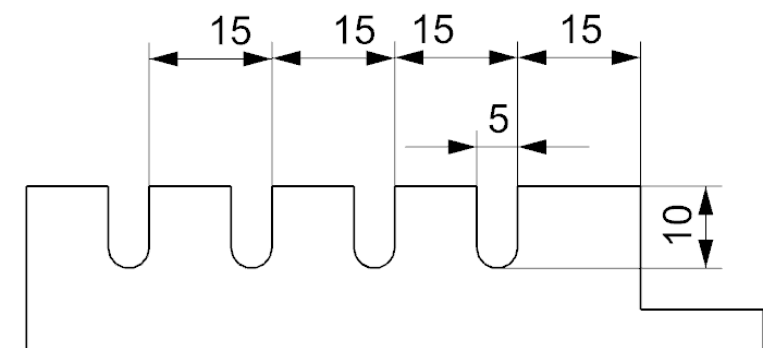
nie wymiaruje się różnicy średnic i promieni !!!

wymiarowanie średnicy otworu

Wymiarowanie powtarzających się elementów



Jeżeli przedmiot rysowany na rzucie głównym ma w kierunku prostopadłym tylko jeden wymiar, to zamiast rysowania drugiego rzutu można podać ten wymiar nad linią odniesienia, poprzedzając go znakiem mnożenia



Kiedy potrzebny jest przekrój ???